

MIKROVLNNÁ TROUBA

NÁVOD K OBSLUZE

PHILCO



Famous for Quality the World Over

PMD 20 BiX

Vážený zákazníku

Děkujeme, že jste zakoupil výrobek značky PHILCO. Aby váš spotřebič sloužil co nejlépe, přečtěte si všechny pokyny v tomto návodu.

OBSAH

ČÁST 1: BEZPEČNOSTNÍ OPATŘENÍ	2
• Důležité bezpečnostní instrukce	2
• Rušení rádiových vln	4
• Instrukce o uzemnění	4
ČÁST 2: POPIS PŘÍSTROJE	5
ČÁST 3: INSTALACE	6
• Vestavba	6
ČÁST 4: ZÁSADY VAŘENÍ V MIKROVLNNÉ TROUBĚ	9
• Průvodce kuchyňskými nádobami	9
ČÁST 5: OVLÁDACÍ PANEL	10
ČÁST 6: POKYNY K POUŽÍVÁNÍ MIKROVLNNÉ TROUBY	11
• Obecné použití	11
• Rychlý ohřev	11
• Rozmrazování	12
• Automatické vaření	12
• Kombinované vaření / Gril	12
• Dětský zámek	13
• Nastavení digitálních hodin	13
• Časovač	13
• Přerušení a zrušení přípravy	13
ČÁST 7: ÚDRŽBA A ČIŠTĚNÍ	14
ČÁST 8: PŘEDTÍM NEŽ ZAVOLÁTE DO SERVISU	15
ČÁST 9: TECHNICKÉ ÚDAJE	16

ČÁST 1: BEZPEČNOSTNÍ OPATŘENÍ

Doporučení:

Před instalací a ovládáním této mikrovlnné trouby si pečlivě přečtěte tyto instrukce. Níže si zapište sériové číslo, které naleznete na typovém štítku trouby. Je nezbytně nutné, abyste si tento návod k použití uschovali, abyste ho mohli používat i v budoucnu. Chcete-li spotřebič prodat, předat dalšímu majiteli, nebo když se budete stěhovat, vždy se přesvědčte, že je ke spotřebiči přiložen tento návod k použití, aby se i nový vlastník mohl seznámit s používáním spotřebiče a příslušným varováním.

SÉRIOVÉ ČÍSLO:

1. V žádném případě nespouštějte mikrovlnnou troubu s otevřenými dvířky, jelikož byste se mohli vystavit vlivu nebezpečného záření mikrovlnné energie. Je důležité, abyste nepoškodili či neupravovali bezpečnostní zámky dvířek mikrovlnné trouby.
2. Neblokujte přední část mikrovlnné trouby a dvířka jakýmkoliv předmětem a dbejte na to, aby se na částech trouby s těsněním nekupila špína nebo zbytky čistícího prostředku.
3. Nepoužívejte mikrovlnnou troubu, pokud je poškozena. Je zvláště důležité, aby byla dvířka správně zavřena a současně zkontrolujte, zda nejsou poškozena:
 - a. dvířka (aby nebyla prohnuta);
 - b. závěsy dveří a zámky (poškozené nebo uvolněné);
 - c. těsnění dvířek a dalších částí.

Mikrovlnnou troubu smí seřizovat nebo opravovat pouze autorizovaný servisní technik.

Důležité bezpečnostní instrukce

Při použití elektrických spotřebičů dodržujte základní bezpečnostní opatření, včetně následujících.



VAROVÁNÍ!

Dodržujte níže uvedená nařízení, abyste se vyvarovali nebezpečí popálenin, úrazu elektrickým proudem, vzniku požáru, zranění nebo výbuchu z důvodu velkého množství mikrovlnné energie.

- Tento přístroj není určen pro osoby (včetně dětí) se sníženou fyzickou, smyslovou nebo mentální schopností nebo osoby s omezenými zkušenostmi a znalostmi, pokud nad nimi není veden odborný dohled nebo podány instrukce zahrnující použití tohoto přístroje osobou odpovědnou za jejich bezpečnost. Děti by měly být pod dozorem, aby se zajistilo, že si s přístrojem nebudou hrát.



VAROVÁNÍ!

K omezení rizika vzniku požáru, zasažení elektrickým proudem, zranění nebo vystavení se nadměrnému množství mikrovlnné energie:

- Před použitím spotřebiče si přečtěte všechny instrukce.
- Používejte tento spotřebič pouze k účelům, ke kterým je určen a jak je uvedeno v tomto návodu k obsluze. Tato trouba je určena výhradně k ohřevu, vaření nebo sušení potravin. Není určena pro průmyslové ani laboratorní účely. Nepoužívejte na tento spotřebič leptavé chemikálie.
- Nepokoušejte se používat mikrovlnnou troubu při otevřených dvířkách. Mohli byste se vystavit působení mikrovln.
- Nepouštějte tuto troubu, pokud je poškozen napájecí kabel nebo zástrčka, v případě, že nefunguje správně, je-li poškozena nebo byla-li upuštěna na zem. Jakákoliv oprava mikrovlnné trouby nebo výměna poškozeného napájecího kabelu smí být provedena pouze autorizovaným servisním střediskem nebo jinou podobně kvalifikovanou osobou, aby se zabránilo vzniku nebezpečné situace.
- **VÝSTRAHA:** Pokud jsou dvířka nebo těsnění dvířek poškozeny, nesmí být trouba v činnosti, dokud nebude opravena autorizovaným servisem anebo proškolenou osobou.
- **VÝSTRAHA:** Je nebezpečné pro kohokoli jiného, než je autorizovaný servis nebo proškolená osoba, aby prováděl jakékoli opravy nebo údržbu vedoucí k odstranění libovolného krytu, který zajišťuje ochranu před zářením mikrovlnné energie.
- **VÝSTRAHA:** Použití trouby dětmi bez dozoru je povoleno pouze, když jsou dány dostatečné pokyny, aby dítě bylo schopno používat troubu bezpečným způsobem a rozumělo nebezpečím při nesprávném použití.
- K omezení rizika vzniku požáru uvnitř trouby používejte pouze kuchyňské nádobí, které je vhodné k použití v mikrovlnných troubách. Když se ohřívá pokrm v nádobách z plastu nebo papíru, pravidelně kontrolujte troubu, aby nedošlo k jejich vznícení.
- Zpozorujete-li kouř, vypněte spotřebič a odpojte zástrčku od zásuvky. Dvířka trouby nechte zavřena, aby se zabránilo rozšíření případného ohně.
- Nepoužíváte-li troubu, nenechávejte uvnitř papírové materiály, kuchyňské nádobí nebo potraviny.
- **VÝSTRAHA:** Kapaliny nebo jiné pokrmy nesmějí být ohřívány v uzavřených nádobách, protože jsou náchylné k explozi.
- Mikrovlnný ohřev nápojů může způsobit opožděný var, a proto buďte opatrní při manipulaci s nádobou.
- V mikrovlnné troubě nesmažte potraviny. Horký olej může poškodit části trouby, nádobí, nebo dokonce přivodit popálení pokožky.
- Vejce ve skořápkách a celá natvrdo uvařená vejce se nesmějí v mikrovlnných troubách ohřívát, protože mohou explodovat.
- Před vařením propíchněte potraviny se silnou slupkou, jako jsou brambory, dýně, jablka a kaštiny.
- Obsah kojeneckých lahví a dětské stravy je nutné před podáváním kojenci/dítěti promíchat nebo protřepat a zkontrolovat teplotu, aby se zabránilo popálení.
- Kuchyňské nádobí se může stát horkým v důsledku přenesení tepla z ohřívání potravin. Někdy bude třeba použít ochranných rukavic.
- **DŮLEŽITÉ** - kuchyňské nádobí a pomůcky, které se nesmí v mikrovlnné troubě používat:
 - kovové pánve nebo nádobí s kovovou rukojetí nebo s kovovým zdobením;
 - svorky na plastových sáčcích;
 - nádobí s povrchovou úpravou z melaminu;
 - běžné teploměry, které se používají např. k měření teploty masa apod.

Rušení rádiových vln

Při používání trouby může dojít k rušení rádia, televizoru nebo podobných přijímačů. Pokud dojde k rušení, může být omezeno následujícími opatřeními:

1. udržováním dvířek a těsnění povrchu mikrovlnné trouby v čistotě;
2. přesměrováním přijímací antény rádia nebo televizoru;
3. přemístěním mikrovlnné trouby z dosahu přijímače;
4. zapojením mikrovlnné trouby do jiné zásuvky, aby mikrovlnná trouba i přijímač sdílely jiný obvod.

Instrukce o uzemnění

Mikrovlnná trouba musí být uzemněna. Mikrovlnná trouba je vybavena přívodním kabelem, který má uzemňovací drát s uzemňovací zástrčkou. Zástrčka musí být připojena k síťové zásuvce, která musí být správně instalována a uzemněna. V případě vzniku zkratu uzemnění snižuje riziko úrazu elektrickým proudem – elektrický proud je při zkratu veden přes uzemňovací drát. Doporučujeme, aby byla mikrovlnná trouba zapojena do samostatného elektrického obvodu. Použití vysokého napětí je nebezpečné a může dojít ke vzniku požáru nebo jiné nehodě, která může mít za následek poškození mikrovlnné trouby.



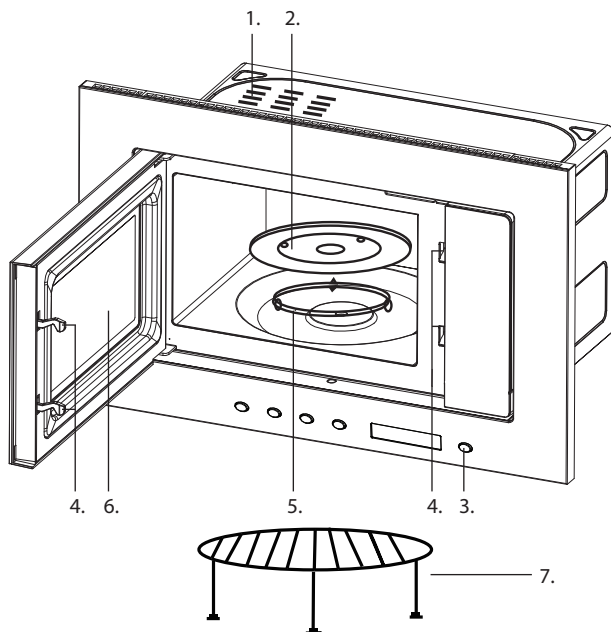
VAROVÁNÍ!

Nesprávné uzemnění zásuvky může způsobit riziko zásahu elektrickým proudem.

POZNÁMKA:

1. ***Pokud máte nejasnosti ohledně uzemnění vaší síťové zásuvky, kontaktujte autorizovaný servis nebo kvalifikovaného elektrikáře.***
2. ***Ani výrobce ani prodejce není odpovědný za škody na majetku a zdraví, pokud byla mikrovlnná trouba zapojena nesprávně a v rozporu se zde uvedenými doporučeními.***

ČÁST 2: POPIS PŘÍSTROJE



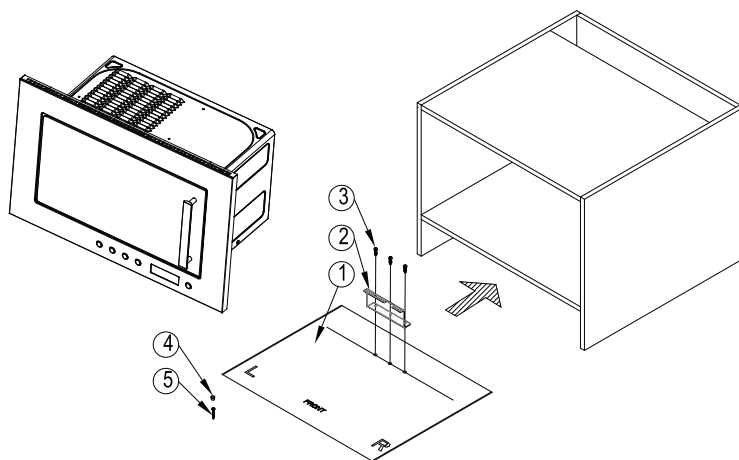
1. **Ventilační otvory**
2. **Otočný skleněný talíř** – vyroben ze speciálního ohnivzdorného skla. Vždy se ujistěte, že je talíř správně vložen do trouby před zahájením provozu. Nepoužívejte troubu bez vloženého skleněného talíře.
3. **Ovládací panel**
4. **Bezpečnostní uzavírání dvířek** – pokud jsou dvířka uzavřena, bude přístroj automaticky vypnut. Pokud dvířka otevřete, zatímco bude přístroj v provozu, přístroj se automaticky vypne, včetně magnetronu.
5. **Otočný prsteneček (kruh)** – musí být vždy instalován pod skleněným talířem, pokud chcete troubu používat.
6. **Okénko mikrovlnné trouby** – umožňuje kontrolu během přípravy. Okénko je vybaveno sítkem, kterým může projít světlo, ale nikoliv mikrovlny.
7. **Grilovací rošt**

ČÁST 3: INSTALACE

1. Ujistěte se, že jste odstranili všechny obalové materiály i reklamní štítky uvnitř přístroje.
2. **VAROVÁNÍ:** Zkontrolujte, zda není mikrovlnná trouba poškozená, zda správně doléhají dvířka nebo zámky dvířek, zda není poškozené těsnění, rozbité nebo uvolněné závěsy a zámky a zda vnitřní prostor je v pořádku. Pokud zaznamenáte poškození, kontaktujte autorizovaný servis.
3. Tato mikrovlnná trouba musí být umístěna na rovný, stabilní povrch, který udrží její váhu i s vloženými potravinami.
4. Neinstalujte troubu do blízkosti zdrojů tepla, vlhka nebo vysoké vlhkosti, nebo poblíž hořlavých materiálů.
5. Pro správné ovládání mikrovlnné trouby je třeba zajistit dostatečnou ventilaci vzduchu. Ponechte volný prostor 20 cm nad horním povrchem trouby, 10 cm za její zadní částí a 5 cm po stranách. Nezakrývejte ani neblokuje otvory v přístroji. Neodstraňujte nohy mikrovlnné trouby.
6. Nepoužívejte mikrovlnnou troubu bez instalovaného skleněného talíře, pohonného ústrojí a otočného prstence.
7. Ujistěte se, že přívodní kabel není poškozen, není veden pod troubou ani přes horký nebo ostrý povrch.
8. Síťová zásuvka musí zůstat volně přístupná, abyste mohli kdykoliv mikrovlnnou troubu v případě nutnosti odpojit.
9. Nepoužívejte mikrovlnnou troubu venku.
10. **Spotřebič je určen pro vestavbu.**

Vestavba

1. Šablona
2. Zarážka
3. Šroub 4 x 10
4. Krytka šroubu
5. Šroub 4 x 35



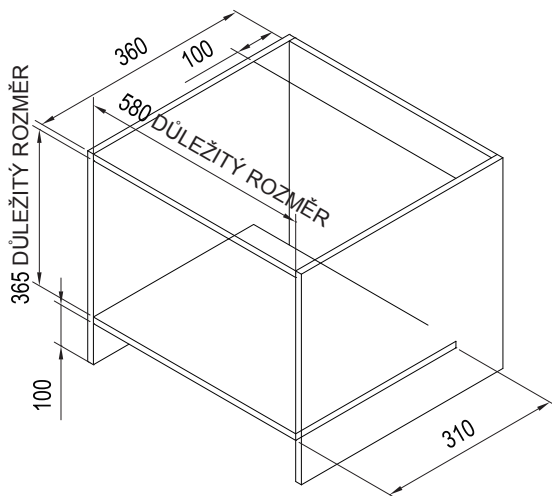
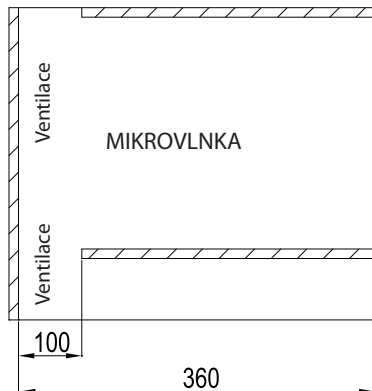
Rozměry

Rozměry spotřebiče: 350 mm (h) x 580 mm (š) x 365 mm (v)

Rozměry rámečku: 20 mm (h) x 592 mm (š) x 376 mm (v)

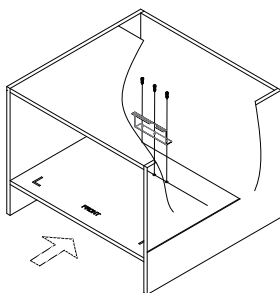
Výše uvedené rozměry je třeba dodržet. Současně se jedná o minimální rozměry. Ujistěte se, že nosnost skříňky, ve které bude spotřebič instalován, odpovídá hmotnosti spotřebiče.

Dbejte na to, aby nebyly blokovány ventilační otvory.



Postup instalace

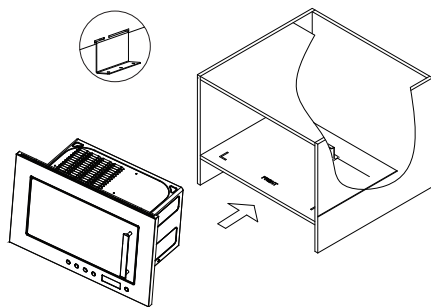
1. Ujistěte se, že je místo instalace dostatečně veliké k instalaci trouby (viz rozměry výše).
2. Na místo instalace vložte šablonu a přimontujte zarážku pomocí 3 šroubů. Místo zarážky je vyznačeno na šabloně.



POZNÁMKA:

Šablona by měla být zarovnaná s levým, pravým a předním okrajem.

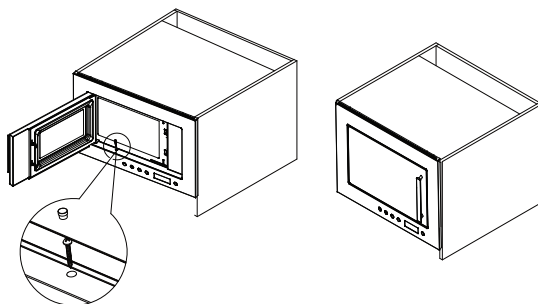
3. Vložte mikrovlnku na místo instalace. Ujistěte se, že na pravé a levé straně je stejná vzdálenost a zarážka se nachází v zadní části.



4. Po zajištění umístění otevřete dvířka trouby a v přední části vnitřního prostoru se nachází otvor pro zajišťovací šroub (4 x 35 mm). Vložte šroub do tohoto otvoru a zašroubujte. Ujistěte se, že je správně utažen. Na šroub nasadte krytku.

POZNÁMKA:

V zadní části skříňky a po jejích stranách je třeba zajistit alespoň 10 cm vzdálenost od zdi, popř. podlahy.



ČÁST 4: ZÁSADY VAŘENÍ V MIKROVLNNÉ TROUBĚ

1. Potraviny pečlivě uspořádejte. Nejsilnější kusy potravin umístěte směrem od středu talíře.
2. Správně nastavte čas vaření. K vaření použijte krátké časy, v případě potřeby je prodlužte. Při vaření potravin za vysokých teplot může dojít ke vzniku kouře nebo vznícení.
3. Zakryjte potraviny při ohřevu/vaření. Zakrytí potravin zabrání rozstříkávání šťáv a napomáhá k rovnoměrnému ohřevu/uváření.
4. K urychlení ohřevu/vaření potravin, jako jsou kuřata a hamburgery, je během ohřevu/vaření jednou obraťte. Velké kusy potravin, jako jsou pečeně, musí být obráceny nejméně jednou.
5. Pokrm s omáčkou je třeba uprostřed ohřevu promíchat, aby byla omáčka rovnoměrně ohřátá.

Průvodce kuchyňskými nádobami

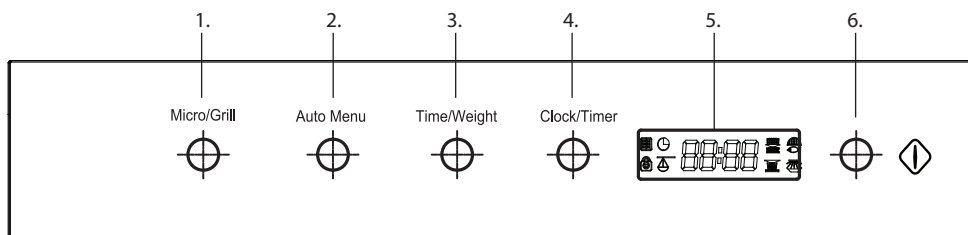
1. Ideálním typem nádoby pro mikrovlnné vaření je průhledná nádoba, která dovoluje průchod mikrovln dovnitř a zahřívání potravin.
2. Mikrovlny neprochází kovem, proto kovové nádobí nebo misky s kovovým okrajem, nejsou vhodné pro použití v mikrovlnné troubě.
3. Nepoužívejte pro mikrovlnné vaření recyklované papírové výrobky, které mohou obsahovat malé kovové částice.
4. Kulaté / oválné nádoby jsou vhodnější než čtvercové/obdélníkové nádoby, jelikož jídlo v rozích se může převařit.
5. Nádoby vhodné pro mikrovlnné trouby byste měli používat pouze v souladu s pokyny výrobce.

Tato tabulka vám pomůže vybrat správné nádobí.

Nádobí	Mikrovlny
Teplovzdorné sklo	Ano
Normální sklo	Ne
Teplovzdorná keramika	Ano
Plastové nádoby pro mikrovlnné vaření	Ano
Kuchyňský papír	Ano
Kovový táč/talíř	Ne
Kovový stojan	Ne
Hliníková fólie a nádoby z fólie	Ne

ČÁST 5: OVLÁDACÍ PANEĽ

Ovládací panel



1. Tlačítko MICRO / GRILL
2. Tlačítko AUTO MENU
3. Tlačítko TIME / WEIGHT
4. Tlačítko CLOCK / TIMER
5. Displej
6. Tlačítko START / RESET

ČÁST 6: POKYNY K POUŽÍVÁNÍ MIKROVLNNÉ TROUBY

Obecné použití

1. Zapojte vidlici přívodní kabelu do síťové zásuvky o parametrech 230 V ~ 50 Hz.
2. Vložte potraviny do nádoby vhodné pro použití v mikrovlnné troubě, otevřete dvířka. Ujistěte se, že jsou vodítko a otočný talíř správně nainstalovány. Na skleněný talíř položte nádobu.
3. Zavřete dvířka. Zkontrolujte, že jsou správně zavřena.
4. Dvířka mikrovlnné trouby můžete kdykoliv otevřít, čímž provoz trouby přerušíte. Pro pokračování zavřete dvířka a stiskněte tlačítko **START/RESET**.
5. Pokud nenastavíte úroveň výkonu, bude mikrovlnná trouba ohřívat při maximálním výkonu.
6. Po dokončení přípravy zazní 5krát zvukový signál
7. Pokud stisknete tlačítko **START/RESET** a trouba se nespustí, zkontrolujte prostor mezi dvířky a těsněním, zda ve správném zavření nebrání žádná překážka. Ujistěte se, že jsou dvířka správně zavřena. Mikrovlnná trouba se nespustí, dokud nebudou dvířka správně zavřena nebo program nebude resetován.

POZNÁMKA:

Ujistěte se, že mikrovlnná trouba správně instalována a zapojena do síťové zásuvky.

Rychlý ohřev

Tato funkce umožňuje spustit mikrovlnnou troubu na maximální výkon po dobu 1 minuty.

Příklad: chcete ohřát sklenici mléka

1. Vložte sklenici mléka na otočný skleněný talíř a zavřete dvířka trouby.
2. Stiskněte tlačítko **START/RESET**. Mikrovlnná trouba se automaticky spustí při maximální výkonu po dobu 1 minuty.
3. Po dokončení ohřevu zazní 5 x zvukový signál

Mikrovlnné vaření

A. Rychlý mikrovlnný ohřev (100% výkon)

Příklad: ohřev jídla při 100% výkonu po dobu 5 minut.

1. Tlačítkem **TIME/WEIGHT** nastavte čas na „5:00“
2. Stiskněte tlačítko **START/RESET**.

B. Ruční nastavení výkonu

Příklad: ohřev jídla při 70% výkonu po dobu 10 minut.

1. Opakovaným stisknutím tlačítka **MICRO/GRILL** nastavte na displeji „P70“.
2. Tlačítkem **TIME/WEIGHT** nastavte čas na „10:00“.
3. Stiskněte tlačítko **START/RESET**.

Tabulka výkonu mikrovlnného vaření

Počet stisknutí	Přibližná hodnota v %	Výkon (zobrazení na displeji)
1	100	P100
2	70	P70
3	50	P50
4	30	P30
5	10	P10

Rozmrazování

Funkci rozmrazování použijte k rozmrazování různých druhů potravin. Maximální hmotnost je 2 kg.

Příklad: chcete rozmrazit 0,4 kg mražených potravin.

1. Opakovaným stisknutím tlačítka **MICRO/GRILL** nastavte na displeji „dEF“.
2. Tlačítkem **TIME / WEIGHT** nastavte hmotnost „0,4“.
3. Stiskněte tlačítko **START/RESET**.

Automatické vaření

Pro tuto funkci je třeba vybrat typ potravin a hmotnosti, výkon a doba ohřevu bude nastavena automaticky.

Příklad: ohřev 400 g ryby

1. Stiskněte opakovaně tlačítko **AUTO MENU**, dokud se na displeji nezobrazí „A-5“.
2. Stiskněte opakovaně tlačítko **TIME/WEIGHT** a nastavte hmotnost „0,4“.
3. Stiskněte tlačítko **START/RESET**.

Jednotka: g

Menu / Hmotnost / Počet stisknutí	Rýže (A-1)	Zelenina (A-2)	Maso (A-3)	Těstoviny (A-4)	Ryba (A-5)	Kuře (A-09)
1	0.1	0.1	0.2	1	0.1	0.2
2	0.2	0.2	0.3	2	0.2	0.4
3	0.3	0.3	0.4		0.3	0.6
4	0.4	0.4	0.5		0.4	0.8
5	0.5	0.5	0.6		0.5	1.0
6		0.6	0.8		0.6	1.2
7			1.0		0.7	1.4
8					0.8	1.6
9					0.9	1.8
10					1.0	2.0

Kombinované vaření / Gril

Tato mikrovlnná trouba je vybavena 3 možnostmi kombinovaného vaření. Maximální doba nastavení je 60 minut.

Možnost 1: 85 % grilu; zobrazení na displeji: „G-1“.

Možnost 2: Kombinované vaření I: (55 % mikrovln + 45 % grilu); zobrazení na displeji: „C-1“.

Možnost 3: Kombinované vaření II (30 % mikrovln + 70 % grilu); zobrazení na displeji: „C-2“.

POZNÁMKA:

Pokud vyberete pouze grilování, dojde v průběhu přípravy k automatickému přerušení, zazní 2krát zvukový signál, který vás upozorní na otočení jídla. Jídlo otočte, zavřete dvířka a stiskněte tlačítko START/RESET. Proces přípravy se obnoví. Pokud neprovedete žádnou operaci během 1 minuty, proces přípravy se automaticky obnoví.

Dětský zámek

Pro aktivaci funkce dětského zámku stiskněte a podržte tlačítka **AUTO MENU** a **CLOCK/TIMER** po dobu asi 2 sekund.

Pro zrušení funkce dětského zámku stiskněte a podržte tlačítka **AUTO MENU** a **CLOCK/TIMER** po dobu asi 2 sekund.

Nastavení digitálních hodin

Mikrovlnná trouba je vybavena 24hodinovým systémem digitálních hodin.

Příklad: Chcete nastavit 16:40.

1. Stiskněte tlačítko **CLOCK/TIMER**, displej se rozblíká a tlačítkem **TIME/WEIGHT** nastavte hodiny.
2. Stiskněte tlačítko **CLOCK/TIMER** znovu a tlačítkem **TIME/WEIGHT** nastavte minuty.
3. Stiskněte tlačítko **CLOCK/TIMER** znovu pro potvrzení nastavení hodin.
4. Pokud budete chtít hodiny opravit, postupujte podle výše uvedených kroků.

Časovač

Časovač mikrovlnné trouby umožňuje spustit a ukončit přípravu v přednastaveném čase. Před použitím časovače je třeba nastavit hodiny.

Příklad: je 16:30 a chcete zahájit přípravu v 18:15, při 70% výkonu, po dobu 10 minut.

1. Stiskněte tlačítko **CLOCK/TIMER**. Opakovaným stisknutím tlačítka **TIME/WEIGHT** nastavte čas „18:15“.
2. Tlačítkem **MICRO/GRILL** nastavte 70% výkon.
3. Nastavte dobu přípravy na 10 minut.
4. Stiskněte tlačítko **START/RESET**.

POZNÁMKA:

Pokud nenastavíte výkon a dobu přípravy a stisknete tlačítko START/RESET, dojde pouze k přenastavení hodin.

Přerušení a zrušení přípravy

1. Dvířka jsou otevřená.
Stiskněte tlačítko **START/RESET** pro zrušení nastavení nebo programu přípravy.
2. Dvířka jsou zavřená.
Stiskněte tlačítko **START/RESET** pro spuštění přípravy po nastavení programu přípravy.
Stiskněte tlačítko **START/RESET** pro pokračování v přípravě, pokud byl proces přípravy přerušen.
Stiskněte tlačítko **START/RESET** pro ukončení přípravy.

ČÁST 7: ÚDRŽBA A ČIŠTĚNÍ

1. Vypněte mikrovlnnou troubu a odpojte od síťové zásuvky před pravidelnou nebo mimořádnou údržbou.
2. Udržujte vnitřní prostor čistý. Jsou-li stěny mikrovlnné trouby potřísněny šťávami z potravin, otřete je vlhkým hadříkem. Pokud je mikrovlnná trouba silně znečištěna, můžete použít slabý roztok neutrálního čisticího prostředku. Nepoužívejte čisticí prostředky ve spreji nebo jiné hrubé prostředky, jelikož by mohly poškrábat, poškodit nebo znehodnotit povrch mikrovlnné trouby.
3. Vnější povrch otřete vlhkým hadříkem. Aby nedošlo k poškození provozních částí trouby, dbejte na to, aby voda nevnikla do ventilačních otvorů.
4. Pravidelně čistěte obě strany dvířek a okénka, těsnění dvířek a dalších částí pomocí navlhčeného hadříku, abyste odstranili kapky nebo případné zbytky potravin. Nepoužívejte čisticí prostředky způsobující otěr.
5. Nevystavujte ovládací panel vlhku. Vyčistěte ho pomocí jemného vlhkého hadříku. Pokud čistíte ovládací panel, nechte dvířka otevřená, abyste troubu náhodou nespustili.
6. Pokud se vnitřek trouby nebo okolo dvířek zamlží párou z potravin, otřete ji suchou a čistou utěrkou. Tento jev se může stát, pokud je trouba instalována ve vlhkém prostředí. Jedná se o normální jev.
7. Pravidelně čistěte skleněný talíř. Talíř můžete umýt v teplé vodě nebo v myčce nádobí.
8. Otáčecí kruh a spodní strana vnitřního prostoru trouby by měla být pravidelně čištěna k zamezení zvýšeného hluku. Jednoduše vyčistěte spodní stranu vnitřního prostoru trouby slabým roztokem neutrálního čisticího prostředku. Otočný kruh můžete umýt ve slabém roztoku neutrálního čisticího prostředku nebo v myčce. Po vyjmutí otáčecího kruhu ho nezapomeňte správně instalovat zpět do mikrovlnné trouby.
9. Nepříjemný zápach z mikrovlnné trouby odstraníte umístěním sklenice (ujistěte se, že je vhodná k použití v mikrovlnné troubě) vody se šťávou a slupkou z jednoho citronu a nechte ji vařit v mikrovlnném režimu 5 minut. Vytřete důkladně vnitřní prostor trouby do sucha jemným hadříkem.
10. Pokud je potřeba vyměnit vnitřní osvětlení, kontaktujte autorizovaný servis.
11. Pravidelně čistěte troubu a odstraňujte zbytky jídla. V opačném případě může dojít k poškození povrchu trouby nebo ke zkrácení životnosti přístroje a možnému riziku vzniku nebezpečné situace.

ČÁST 8: PŘEDTÍM NEŽ ZAVOLÁTE DO SERVISU

Pokud trouba nefunguje správně:

1. Zkontrolujte, zda je mikrovlnná trouba správně zapojena do síťové zásuvky. V opačném případě vyjměte zástrčku přívodního kabelu ze zásuvky, vyčkejte 10 sekund a pak znovu zapojte.
2. Zkontrolujte, zda nevyhořela nebo nebyla odpojena pojistka. Pokud se vše zdá v pořádku, vyzkoušejte jiný spotřebič ve stejné zásuvce.
3. Ujistěte se, že jste na ovládacím panelu nastavili správné hodnoty.
4. Zkontrolujte, zda jsou dvířka správně zavřena a zda bezpečnostní systém dvířek funguje správně. V opačném případě nedojde k produkci mikrovln.

JESTLIŽE VÝŠE UVEDENÉ KROKY NEPOMOHOU, KONTAKTUJTE AUTORIZOVANÝ SERVIS. NESNAŽTE SE UPRAVOVAT NEBO OPRAVOVAT MIKROVLNNOU TROUBU SAMI.

ČÁST 9: TECHNICKÉ ÚDAJE

Jmenovitý rozsah napětí	230 V
Jmenovitý kmitočet	50 Hz
Jmenovitý příkon	1080 W
Mikrovlnný výkon	700 W
Gril	800 W
Provozní kmitočet	2 450 MHz
Hlučnost	48/53 dB (A) (při náběhu)
Objem	20 l
Vnější rozměry (vxšxh)	376 x 592 x 313 mm
Vnitřní rozměry (vxšxh)	296 x 315 x 211 mm
Hmotnost	12,5 kg
Počet úrovní výkonu	5

POZNÁMKA:

Výše uvedená data podléhají změnám.

POKYNY A INFORMACE O NAKLÁDÁNÍ S POUŽITÝM OBALEM

Použitý obalový materiál odložte na místo určené obcí k ukládání odpadu.

LIKVIDACE POUŽITÝCH ELEKTRICKÝCH A ELEKTRONICKÝCH ZAŘÍZENÍ



Tento symbol na produktech anebo v průvodních dokumentech znamená, že použité elektrické a elektronické výrobky nesmí být přidány do běžného komunálního odpadu. Ke správné likvidaci, obnově a recyklaci předejte tyto výrobky na určená sběrná místa. Alternativně v některých zemích Evropské unie nebo jiných evropských zemích můžete vrátit své výrobky místnímu prodejci při koupi ekvivalentního nového produktu. Správnou likvidací tohoto produktu pomůžete zachovat cenné přírodní zdroje a napomáháte prevenci potenciálních negativních dopadů na životní prostředí a lidské zdraví, což by mohly být důsledky nesprávné likvidace odpadů. Další podrobnosti si vyžádejte od místního úřadu nebo nejbližšího sběrného místa. Při nesprávné likvidaci tohoto druhu odpadu mohou být v souladu s národními předpisy uděleny pokuty.

Pro podnikové subjekty v zemích Evropské unie

Chcete-li likvidovat elektrická a elektronická zařízení, vyžádejte si potřebné informace od svého prodejce nebo dodavatele.

Likvidace v ostatních zemích mimo Evropskou unii

Tento symbol je platný v Evropské unii. Chcete-li tento výrobek zlikvidovat, vyžádejte si potřebné informace o správném způsobu likvidace od místních úřadů nebo od svého prodejce.



Tento výrobek je v souladu s požadavky směrnic EU o elektromagnetické kompatibilitě a elektrické bezpečnosti.

Změny v textu, designu a technických specifikacích se mohou měnit bez předchozího upozornění a vyhrazujeme si právo na jejich změnu.

